



12 / 20 ton

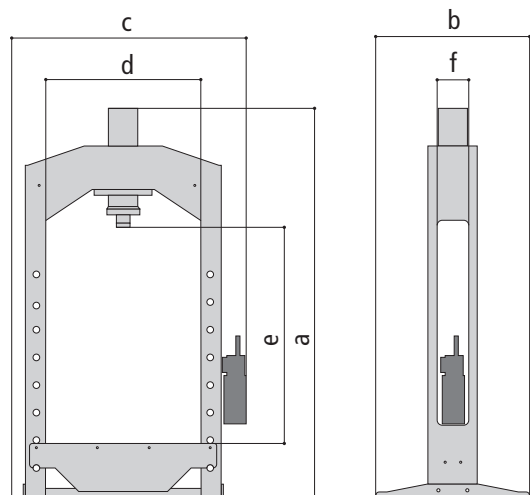
## P12B / P12 / P12P / P20 / P20P PRESSE HYDRAULIQUE À MAIN D'ÉTABLI, À TOURS ET PNEUMATIQUE

La presse hydraulique **P12** est disponible en trois variantes: d'établi (**P12B**), à tours (**P12**) et pneumatique (**P12P**).

La presse hydraulique **P20** est disponible en deux variantes: à tours (**P20**) et pneumatique (**P20P**). Elles présentent une structure robuste complètement coupée au laser et sans soudures sur les points les plus sollicités.

Les deux séries sont équipées d'une pompe à deux vitesses: pour l'approche rapide à basse et haute pression.

Elles comprennent un vérin avec retour à ressort et un manomètre.



### Données techniques

	UM	P12B	P12	P12P	P20	P20P
<b>Puissance</b>	[ton]	12	12	12	20	20
<b>Poids</b>	[kg]	90	100	100	110	110
<b>Pression max.</b>	[bar]	400	400	400	400	400
<b>Capacité mode Rapide</b>	[l/min]	3,2	3,2	3,2	3,2	3,2
<b>Capacité mode Lent</b>	[l/min]	0,28	0,28	0,28	0,28	0,28
<b>Course du vérin</b>	[mm]	190	190	190	190	190

### Dimensions

	a	b	c	d	e	f
<b>P12B</b>	1240	530	800	510	400	80
<b>P12</b>	1860	530	800	510	1020	80
<b>P12P</b>	1860	530	740	510	1020	80
<b>P20</b>	1890	590	910	510	1040	80
<b>P20P</b>	1890	590	860	510	1040	80