



50 ton

P50MR HYDRAULISCHE PRESSE MIT ELEKTROMOTOR AUTOMATISCHE DOPPELTE GESCHWINDIGKEIT MIT EILGANG

Die hydraulischen Pressen mit Elektromotor **P50MR** garantieren für hohe Leistungen und höchste Ausführngenaugigkeit dank des robusten, vollständig mit Laser geschnittenen Gestells **ohne Schweißnähte** an den Stellen der stärksten Beanspruchung.

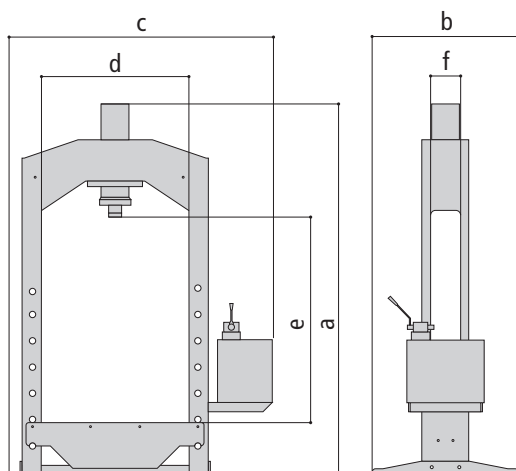
Sie sind mit einem Tauchmotoraggregat **400 [V]** **50-60 [Hz]**, einer Pumpe für ein schnelles Annähern und Zurückziehen kalibriert auf **20 [bar]** und einer Pumpe, deren Druck über ein Handrad eingestellt

werden kann, um die erforderliche Druckkraft zu erreichen, ausgerüstet.

Sie haben zusätzlich ein Überdruckventil mit mechanischer Verriegelung, um Überdrücke zu verhindern, und der Druckwächter (serienmäßig eingebaut) erlaubt, die Druckkraft mit Präzision einzustellen. Erhältliche Optionals: **V-Prismen und Teller, Eil-Langsam-Gang** für die Handsteuerung, **Schutzzaun und Positionsschalter**.

Technische Daten

	UM	P50MR
Leistung	[ton]	50
Näherungsgeschwindigkeit	[mm/min]	1800
Arbeitsgeschwindigkeit	[mm/min]	350
Leistung im Eilgang	[l/min]	26
Leistung im Langsamgang	[l/min]	5
Kolbenhub	[mm]	300
Zylinderbohrung	[mm]	135
Durchmesser Zylinderschaft	[mm]	70
Schaftlänge	[mm]	M30
Tankinhalt	[litri]	50
Maximaler Druck	[bar]	350
Spannung	[V]	400
Frequenz	[Hz]	50-60
Motorleistung	[kW]	3
Max. Stromaufnahme	[A]	5.5
Gewicht	[kg]	500



Größen

	a	b	c	d	e	f
P50MR	1965	800	1550	800	1060	160

