



P70MR

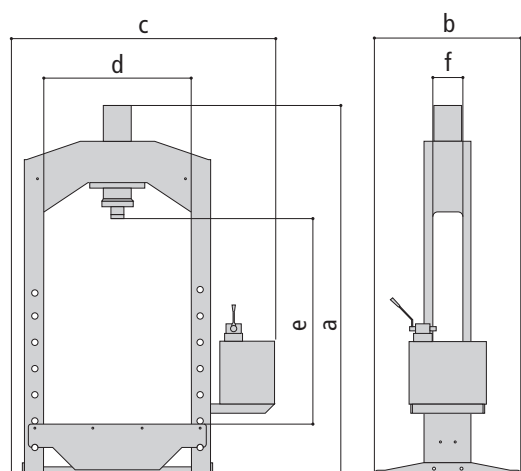
PRESSA IDRAULICA MOTORIZZATA, DOPPIA VELOCITÀ AUTOMATICA CON RAPIDO

70 ton

La pressa idraulica motorizzata **P70MR** garantisce alte prestazioni e massima precisione esecutiva grazie alla struttura robusta interamente tagliata al Laser **senza saldature** nei punti di maggior sollecitazione. Sono dotate di una centralina a motore immerso **400 [V] 50-60 [Hz]**, di una pompa per avvicinamento e ritorno in rapido tarata a **20 [bar]** più una pompa di pressione regolabile con volantino per ottenere la potenza richiesta.

Sono dotate anche di valvola di massima con blocco meccanico per impedire sovrappressioni e il manometro (di serie) permette di tarare con estrema precisione la potenza erogata. Optional disponibili: **Prismi a V e piatti, Rapido-Lento** per comando a una mano, **Protezione Perimetrale e Micro di Fine Corsa**.

Dati Tecnici		
	UM	P70MR
Potenza	[ton]	70
Velocità di avvicinamento	[mm/min]	1600
Velocità di lavoro	[mm/min]	250
Portata in rapido	[l/min]	33
Portata in lento	[l/min]	5
Corsa cilindro	[mm]	300
Alesaggio cilindro	[mm]	160
Diametro stelo	[mm]	90
Diametro codolo	[mm]	M30
Capacità del serbatoio	[litri]	50
Pressione max.	[bar]	350
Tensione	[V]	400
Frequenza	[Hz]	50-60
Potenza Motore	[kW]	3
Corrente Max. assorbita	[A]	5.5
Peso	[kg]	550



Dimensioni						
	a	b	c	d	e	f
P70MR	2100	800	1700	900	1120	190

